

40

AGB series

40X40X28mm

●General Specification / 一般規格

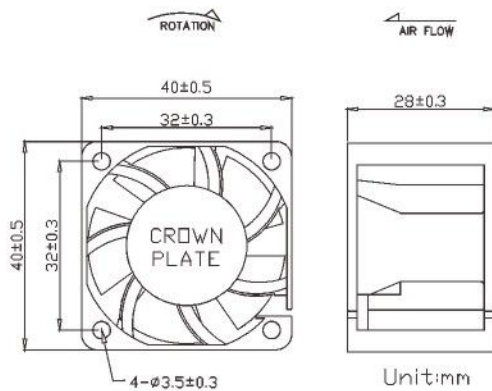
- Motor / DC brushless motor
- Material / Frame : plastic(94V-0)
Impeller : plastic(94V-0)
- Bearing / Ball bearing
- Weight / 58g
- 馬達 / 直流單向無刷馬達
- 材質 / 框：塑膠(94V-0)
葉：塑膠(94V-0)
- 軸承 / 滾珠軸承
- 重量 / 58克



●Specification / 詳細規格 *軸承/bearing B:雙滾珠/ball bearing F:FMB S:含油承軸/sleeve bearing

Model	Bearing	Voltage	Operating Vol.	Current	Speed	Max. Air Flow		Max. Static Pressure		Sound	Weight
機型	軸承	電壓	操作電壓	電流	轉速	最大風量		最大風壓		噪音	重量
P/N	B/S/F	V	V	A	RPM	m ³ /min	CFM	mm-H ₂ O	In-H ₂ O	dBA	g
AGB04028*12L	B	12	6.0~13.2	0.19	8000	0.39	13.94	7.51	0.30	36.70	58
AGB04028*12M	B	12	6.0~13.2	0.26	9500	0.45	16.02	13.72	0.54	41.92	58
AGB04028*12H	B	12	6.0~13.2	0.44	11000	0.53	18.55	17.20	0.68	45.87	58
AGB04028*12U	B	12	6.0~13.2	0.63	13000	0.63	22.4	26.39	1.04	49.77	58
AGB04028*12V	B	12	6.0~13.2	0.75	15000	0.74	26	35.91	1.41	53.49	58
AGB04028*24L	B	24	12.0~26.4	0.09	8000	0.39	13.94	7.51	0.30	36.70	58
AGB04028*24M	B	24	12.0~26.4	0.12	9500	0.45	16.02	13.72	0.54	41.92	58
AGB04028*24H	B	24	12.0~26.4	0.18	11000	0.53	18.55	17.20	0.68	45.87	58
AGB04028*24U	B	24	12.0~26.4	0.28	13000	0.63	22.4	26.39	1.04	49.77	58

● Drawing & panel out-cuts/ 圖面及出入風口



● Characteristic Curves/ 特性曲線

