

# 60

## AGB series

### 60X60X38mm

#### ●General Specification / 一般規格

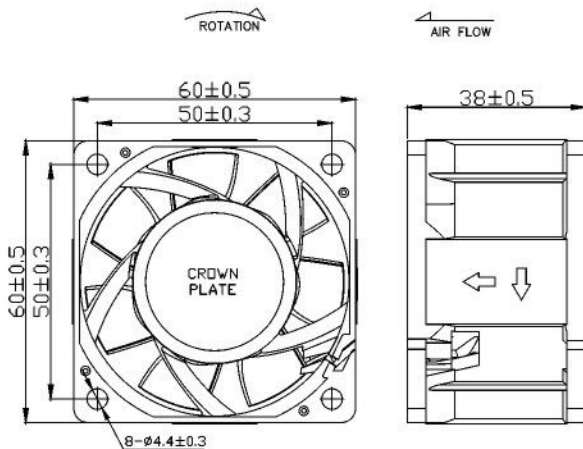
- Motor / DC brushless motor
- Material / Frame : plastic(94V-0)  
Impeller : plastic(94V-0)
- Bearing / Ball bearing
- Weight / 145g
- 馬達 / 直流單向無刷馬達
- 材質 / 框：塑膠(94V-0)  
葉：塑膠(94V-0)
- 軸承 / 滾珠軸承
- 重量 / 145克



#### ●Specification / 詳細規格 \* 軸承/bearing B: 雙滾珠/ball bearing F:FMB S: 含油承軸/sleeve bearing

Model	Bearing	Voltage	Operating Vol.	Current	Speed	Max. Air Flow		Max. Static Pressure		Sound	Weight
機型	軸承	電壓	操作電壓	電流	轉速	最大風量		最大風壓		噪音	重量
P/N	B/S/F	V	V	A	RPM	m <sup>3</sup> /min	CFM	mm-H <sub>2</sub> O	In-H <sub>2</sub> O	dBA	g
AGB06038*12I	B	12	6.0~13.2	0.68	8000	1.32	46.53	21.08	0.83	47.67	145
AGB06038*12J	B	12	6.0~13.2	0.98	9000	1.49	52.71	26.51	1.04	50.38	145
AGB06038*12L	B	12	6.0~13.2	1.17	10000	1.70	59.97	33.43	1.32	53.54	145
AGB06038*12M	B	12	6.0~13.2	2.05	12000	2.03	71.78	43.96	1.73	57.67	145
AGB06038*24L	B	24	12.0~26.4	0.40	8000	1.32	46.53	21.08	0.83	47.67	145
AGB06038*24M	B	24	12.0~26.4	0.50	9000	1.49	52.71	26.51	1.04	50.38	145
AGB06038*24H	B	24	12.0~26.4	0.56	10000	1.70	59.97	33.43	1.32	53.54	145
AGB06038*24U	B	24	12.0~26.4	0.87	12000	2.03	71.78	43.96	1.73	57.67	145

#### ● Drawing & panel out-cuts/ 圖面及出入風口



#### ● Characteristic Curves/ 特性曲線

