

# 80

## AGB series

### 80X80X38mm

#### ●General Specification / 一般規格

- Motor / DC brushless motor
- Material / Frame : plastic(94V-0)  
Impeller : plastic(94V-0)
- Bearing / Ball bearing
- Weight / 210g
- 馬達 / 直流單向無刷馬達
- 材質 / 框：塑膠(94V-0)  
葉：塑膠(94V-0)
- 軸承 / 滾珠軸承
- 重量 / 210克

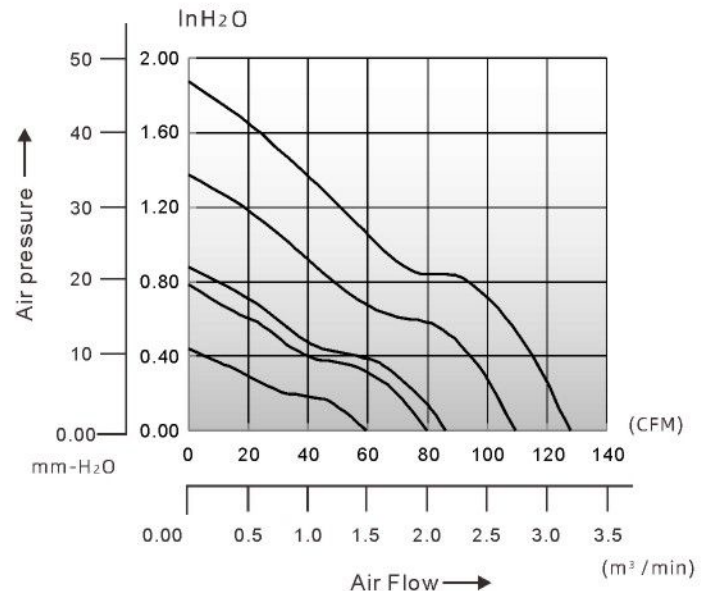
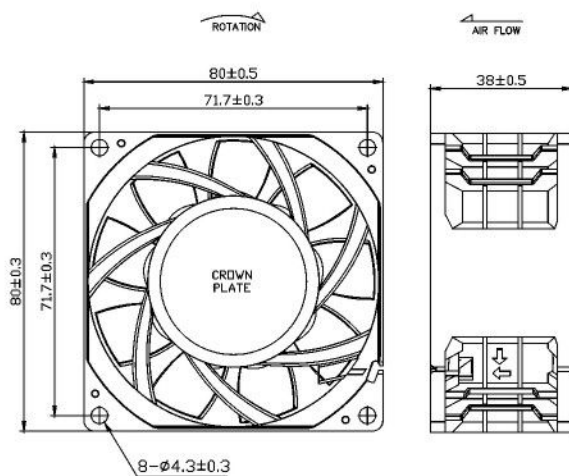


#### ●Specification / 詳細規格 \* 軸承/bearing B: 雙滾珠/ball bearing F:FMB S: 含油承軸/sleeve bearing

Model	Bearing	Voltage	Operating Vol.	Current	Speed	Max. Air Flow		Max. Static Pressure		Sound	Weight
機型	軸承	電壓	操作電壓	電流	轉速	最大風量		最大風壓		噪音	重量
P/N	B/S/F	V	V	A	RPM	m <sup>3</sup> /min	CFM	mm-H <sub>2</sub> O	In-H <sub>2</sub> O	dBA	g
AGB08038*12L	B	12	6.0~13.2	0.39	4200	1.68	59.46	11.12	0.44	42.68	210
AGB08038*12M	B	12	6.0~13.2	0.79	5600	2.26	79.84	19.98	0.79	49.60	210
AGB08038*12H	B	12	6.0~13.2	0.96	6100	2.44	86.05	22.32	0.88	51.69	210
AGB08038*12U	B	12	6.0~13.2	1.45	7500	3.10	109.58	34.89	1.37	57.49	210
AGB08038*12V	B	12	6.0~13.2	2.87	9000	3.62	127.73	47.59	1.87	61.96	210
AGB08038*24L	B	24	12.0~26.4	0.18	4200	1.68	59.46	11.12	0.44	42.68	210
AGB08038*24M	B	24	12.0~26.4	0.33	5600	2.26	79.84	19.98	0.79	49.60	210
AGB08038*24H	B	24	12.0~26.4	0.46	6100	2.44	86.05	22.32	0.88	51.69	210
AGB08038*24U	B	24	12.0~26.4	0.78	7500	3.10	109.58	34.89	1.37	57.49	210
AGB08038*24V	B	24	12.0~26.4	1.23	9000	3.62	127.73	47.59	1.87	61.96	210
AGB08038*48L	B	48	24.0~52.8	0.12	4200	1.68	59.46	11.12	0.44	42.68	210
AGB08038*48M	B	48	24.0~52.8	0.21	5600	2.26	79.84	19.98	0.79	49.60	210
AGB08038*48H	B	48	24.0~52.8	0.22	6100	2.44	86.05	22.32	0.88	51.69	210
AGB08038*48U	B	48	24.0~52.8	0.42	7500	3.10	109.58	34.89	1.37	57.49	210
AGB08038*48V	B	48	24.0~52.8	0.63	9000	3.62	127.73	47.59	1.87	61.96	210

#### ● Drawing & panel out-cuts/ 圖面及出入風口

#### ● Characteristic Curves/ 特性曲線



Specification is subject to change for improvement without notice / 基於改良的規格變更，不另行通知