

# 60

## AGE series

### 60X60X15mm

#### ●General Specification / 一般規格

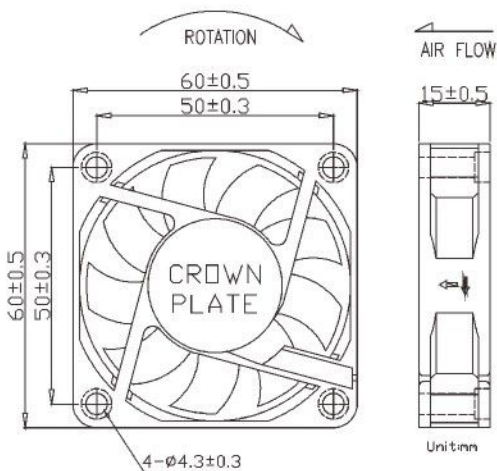
- Motor / DC brushless motor
- Material / Frame : plastic(94V-0)  
Impeller : plastic(94V-0)
- Bearing / Ball bearing;FMB
- Weight / 44g
- 馬達 / 直流單向無刷馬達
- 材質 / 框：塑膠(94V-0)  
葉：塑膠(94V-0)
- 軸承 / 滾珠軸承;FMB
- 重量 / 44克



#### ●Specification / 詳細規格 \* 軸承/bearing B: 雙滾珠/ball bearing F:FMB S: 含油承軸/sleeve bearing

Model	Bearing	Voltage	Operating Vol.	Current	Speed	Max. Air Flow		Max. Static Pressure		Sound	Weight
機型	軸承	電壓	操作電壓	電流	轉速	最大風量		最大風壓		噪音	重量
P/N	B/S/F	V	V	A	RPM	m <sup>3</sup> /min	CFM	mm-H <sub>2</sub> O	In-H <sub>2</sub> O	dBA	g
AGE06015*12J	B/F	12	6.0~13.2	0.06	3000	0.42	14.71	1.80	0.07	21.24	44
AGE06015*12L	B/F	12	6.0~13.2	0.09	3500	0.46	16.31	2.35	0.09	22.88	44
AGE06015*12M	B/F	12	6.0~13.2	0.11	4000	0.56	19.67	3.59	0.14	25.55	44
AGE06015*12H	B/F	12	6.0~13.2	0.14	4500	0.63	22.12	3.80	0.15	28.59	44
AGE06015*12U	B/F	12	6.0~13.2	0.18	5000	0.69	24.42	4.60	0.18	31.76	44
AGE06015*24L	B/F	24	12.0~26.4	0.07	3500	0.46	16.31	2.35	0.09	22.88	44
AGE06015*24M	B/F	24	12.0~26.4	0.08	4000	0.56	19.67	3.59	0.14	25.55	44
AGE06015*24H	B/F	24	12.0~26.4	0.11	4500	0.63	22.12	3.80	0.15	28.59	44
AGE06015*24U	B/F	24	12.0~26.4	0.12	5000	0.69	24.42	4.60	0.18	31.76	50

#### ● Drawing & panel out-cuts/ 圖面及出入風口



#### ● Characteristic Curves/ 特性曲線

